

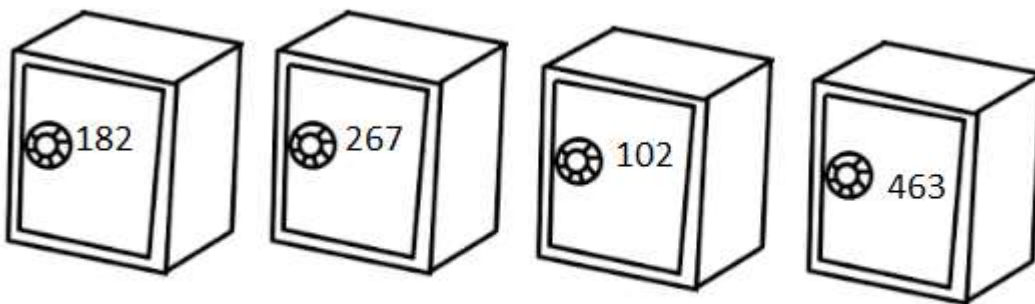
ESCOLA _____ DATA: ____/____/____

PROF: _____ TURMA: _____

NOME: _____

Pegadinha

1. Observe abaixo os cofres de um banco. Siga as dicas e descubra qual deles está cheio de barras de ouro.



O algarismo 7 não aparece no número.

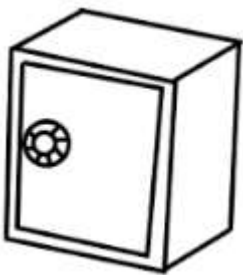
O algarismo 8 não aparece na ordem das dezenas.

O algarismo 2 não aparece na ordem das unidades.

O algarismo 4 aparece na ordem das centenas.

O cofre que está cheio de ouro tem o número: **463**

2. Agora siga as dicas e descubra a senha secreta do cofre.



a. O algarismo da ordem da centena é maior que 6 e menor que 8.

b. O algarismo da ordem da dezena é ímpar e menor que 6.

c. O algarismo da ordem das unidades é par e menor que 4.

O número da senha é: [752](#)

Descubra qual é o número:

3.O algarismo da ordem das unidades é ímpar e menor que 2, o algarismo da ordem das dezenas é par e menor que 5. Qual é esse número? [41](#)

4.O algarismo da ordem da centena é ímpar menor que 10 e maior que 8, o algarismo da ordem das dezenas é maior que 5 e menor que 7 , o algarismo da ordem das unidades é menor que 9 e maior que 7. Qual é esse número?

(A)978

[\(B\)968](#)

(C)869

(D)986

5.O número que você deverá descobrir apresenta na ordem das dezenas um algarismo menor que 4 e maior que 2 e na ordem das unidades um algarismo maior que 3 e menor que 5. Qual é esse número?

[\(A\)34](#)

(B)24

(C)14

(D)44